

# Digital-Analog-Wandler DAC 5086

Der programmierte DAC 5086 ist ein hochauflösender 16-Bit-Digital-Analog-Wandler, der aus einem 32poligen DIL-Hermetikgehäuse und einem dazugehörigen nEPROM besteht.

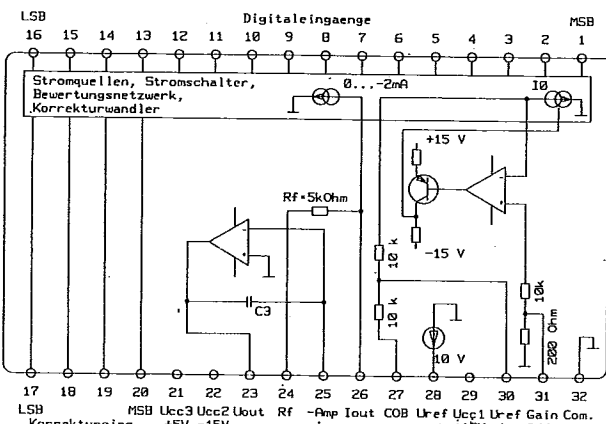
Beide Bauelemente ermöglichen durch modulare Zusammenschaltung eine Pinanpassung zum DAC 1136 von Analog Devices.

Der Wandler verfügt über einen Strom- und einen Spannungsausgang. Für den jeweiligen Anwendungsfall können durch Wahl der Außenbeschaltung (Brücken) zwei digitale Eingangs-codes (CB oder COB) gewählt werden.

Durch ein spezielles System geregelter Stromquellen in Verbindung mit hochstabilen Dünnschichtwiderständen wird auf modernen Trimmanlagen eine Linearität von ca. 15 Bit erreicht. Mit Hilfe eines internen Korrekturwandlers mit einer minimalen Schrittweite von  $\pm 0,25$  LSB von 16 Bit wird eine absolute bzw. differentielle Linearität von 16 Bit garantiert. Diese Genauigkeit wird im Temperaturbereich von  $15 \dots 35^\circ\text{C}$  eingehalten. Der Wandler arbeitet mit einer internen Referenzspannung von 10,0 Volt mit einem Temperaturkoeffizient von kleiner  $\pm 5$  ppm/K. Diese Referenzspannung kann auch für externe Aufgaben genutzt werden.

Der Wandler beinhaltet einen Präzisionsoperationsverstärker vom Typ B 0 87 für die Strom-Spannungs-Wandlung.

Die Ansteuerung des Feinkorrekturwandlers übernimmt die im EPROM vom Typ U 2716 gespeicherte Software, die aber auch unabhängig von diesem Speicher durch einen externen Rechner bereitgestellt werden kann. Der Speicher beeinflusst nicht das Temperaturdriftverhalten und die Einschwingzeit des Wandlers.



Bauform Hermetik DIL PDS 32/22.5 Pins vergoldet

## Pinbelegung des Hybridschaltkreises DAC 5086

Gehäusetypp PDS-32/22.5

Pin	Bedeutung	Bemerkung
1	Bit 1	Digitaleingang (MSB) $2^{15}$
2	Bit 2	Digitaleingang $2^{14}$
...	...	...
14	Bit 14	Digitaleingang $2^2$
15	Bit 15	Digitaleingang $2^1$
16	Bit 16	Digitaleingang (LSB) $2^0$
17	Bit 18-K	Korrektureingang (LSB) $\frac{1}{4}$ LSB v. 16 Bit
18	Bit 17-K	Korrektureingang $\frac{1}{2}$ LSB v. 16 Bit
19	Bit 16-K	Korrektureingang $1$ LSB v. 16 Bit
20	Bit 15-K	Korrektureingang (MSB) $2$ LSB v. 16 Bit
21	Ucc3	Betriebsspannung 3 $+5\text{V}$
22	Ucc2	Betriebsspannung 2 $-15\text{V}$
23	Uout	Verstärkerausgang (Spannungsausgang bei CB U und COB U)

Pin	Bedeutung	Bemerkung
24	Rf	Rückführwiderstand $5\text{k}\Omega$
25	-Amp In	invertierender Eingang des Ausgangsverstärkers
26	Iout	Stromausgang bei CB I und COB I, Offsetabgl.
27	COB	Bipolarbetrieb
28	Uref out	Referenzspannungsausgang $+10\text{V}$
29	Ucc1	Betriebsspannung 1 $+15\text{V}$
30	Uref in	Referenzspannungseingang $+10\text{V}$
31	Gain Adj.	Full-Scale Abgleich
32	COM	Masse (Bezugspkt. für Ucc und Uout)

## Elektrische Parameter des programmierten DAC 5086

(Hybridschaltkreis incl. EPROM)

### Betriebsbedingungen

Kenngröße	Symbol	min.	typ.	max.	Einheit
Betriebsspannungen	Ucc1	14,25	15,00	15,75	Volt
	-Ucc2	14,25	15,00	15,75	Volt
	Ucc3	4,75	5,00	5,25	Volt
Eingangsspannungen	U IL	0		0,8	Volt
	U IH	2,4		Ucc3	Volt
Betriebstemp.-Bereich	Ta 1	0	23	70	$^\circ\text{C}$
Arbeitstemp.-Bereich	Ta 2	15	23	35	$^\circ\text{C}$

### Kennwerte

Die Kennwerte gelten bei  $U_{cc1} = -U_{cc2} = 15\text{V} \pm 0,5\text{V}$ ,  $U_{cc3} = 5\text{V} \pm 0,25\text{V}$ ,  $U_{IL} = 0\text{V}$  und  $U_{IH} = U_{cc3}$  sowie der Umgebungstemperatur von  $23^\circ\text{C} \pm 2\text{K}$ .

Kenngröße	Symbol	min.	typ.	max.	Einheit
Auflösung absolute				16 (18)	Bit
Linearität differentielle		-0,5		+0,5	LSB
Linearität		-0,5		+0,5	LSB
Linearitätsfehler		-0,0008		+0,0008	$\%$ FSR
Bipolarität (COB)		-1		+1	mV
Monotonie bei Ta = $15 \dots 35^\circ\text{C}$		17			Bit

Drift im Umgebungstemperaturbereich Ta 2 =  $15 \dots 35^\circ\text{C}$

Gaindrift <sup>1)</sup>		-0,0005		+0,0005	$\%$ FSR/K
Offsetdrift (CB U)		-0,0002		+0,0002	$\%$ FSR/K
-Fs-Drift (COB U) <sup>1)</sup>		-0,0005		+0,0005	$\%$ FSR/K
Drift der diff. Linearität		-0,00007		+0,00007	$\%$ FSR/K
Drift der abs. Linearität		-0,00007		+0,00007	$\%$ FSR/K

Umsetzzeit am Spannungsausgang auf  $\pm 0,0008\%$  FSR (16 Bit)

bei vollem Hub ( $-F_s$ )	tsu			150	$\mu\text{s}$
( $\rightleftharpoons$ ) $+F_s$	tsu			50	$\mu\text{s}$
beim Teilhub <sup>2)</sup>	tsu				$\mu\text{s}$
slew rate	SR	8	15		V/ $\mu\text{s}$

<sup>1)</sup> Außer Referenzdrift

<sup>2)</sup> Änderung des Eingangscodes von LHHHL...H auf HLLHL...L (1/8 FSR)

Kenngröße	Symbol	min.	typ	max.	Einheit
Referenzspannung	Uref	9,97	10,00	10,03	V
Drift	Uref(T)	-50		+50	µV/K
Laststrom für externe Anwendung	Iref		1		mA
Thermische Einlaufzeit			10		min
Stromaufnahme (Hybridschaltkreis)					
	Icc1		12	18	mA
	-Icc2		44	50	mA
	Icc3		16	20	mA

### Betriebsspannungsabhängigkeit

#### Bipolar Offset PSS (-Fs)

Ucc1 = 14,5...15,5 V (Ucc2 = -15 V, Ucc3 = 5 V)	-0,001	+0,001	% FSR/ % Ucc1
Ucc2 = -15,5 ... -14,5 V (Ucc1 = 15 V, Ucc3 = 5 V)	-0,001	+0,001	% FSR/ % Ucc2
Ucc3 = 4,75...5,25 V	-0,0005	+0,0005	% FSR/ % Ucc3

#### Full Scale PSS (+Fs)

Ucc1 = 14,5...15,5 V (Ucc2 = -15 V, Ucc3 = 5 V)	-0,005	+0,005	% FSR/ % Ucc1
Ucc2 = -15,5 ... -14,5 V (Ucc1 = 15 V, Ucc3 = 5 V)	-0,005	+0,005	% FSR/ % Ucc2
Ucc3 = 4,75...5,25 V	-0,0005	+0,0005	% FSR/ % Ucc3

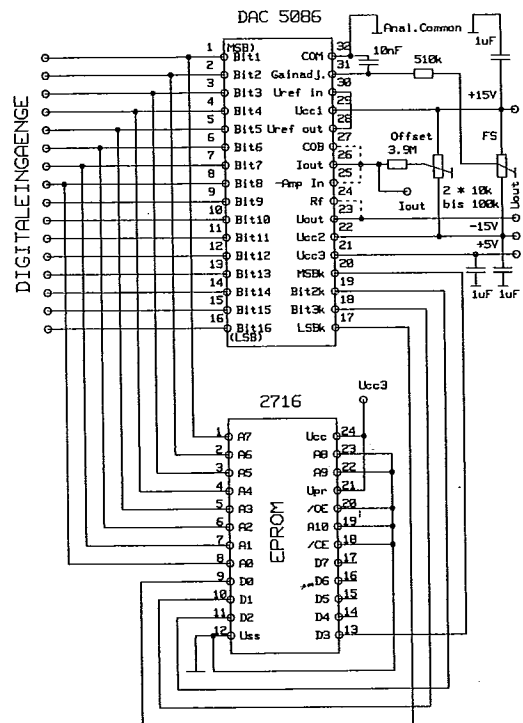
#### Eingangsströme (U<sub>IL</sub> = 0 V, U<sub>IH</sub> = Ucc3)

-I <sub>IL</sub>	25	100	µA
I <sub>IH</sub>		50	nA

### Betriebsarten

Betriebsart/ Abkürzung	Ausgang	Brücken
Complementary Bipolar Offset Binary		
COB U	± 5 V (pin 23)	23-24, 25-26-27, 28-30
COB I	± 1 mA (pin 26)	26-27, 28-30
Complementary Binary		
CB U	0...10 V (pin 23)	23-24, 25-26, 28-30
CB I	0...-2 mA (pin 26)	28-30

Abbildungen und Werte gelten nur bedingt als Unterlagen für Bestellungen. Rechtsverbindlich ist jeweils die Auftragsbestätigung. Änderungen vorbehalten.

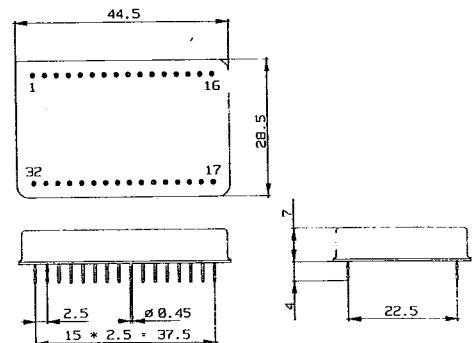


Betriebsart	digitale Eingänge MSB	LSB	Einstellwerte	Reihenfolge der Regler
COB U	HHHH...HHHH	LLLL...LLLL	-5,00000 V +4,99985 V	1. Offset 2. Fs
CB U	HHHH...HHHH	LLLL...LLLL	0,00000 V 9,99985 V	1. Offset 2. Fs
COB I	HHHH...HHHH	LLLL...LLLL	+1,00000 mA -0,99997 mA	1. Offset 2. Fs
CB I	HHHH...HHHH	LLLL...LLLL	0,00000 mA -1,99997 mA	1. Offset 2. Fs

KWH Erz.-Nr.: 4587.8-2279.31

### Bauform

Hermetisches Metall-Glas-Gehäuse PDS 32/22.5



(Maße in mm)